

SBB.[®]
STYLE TOOLS



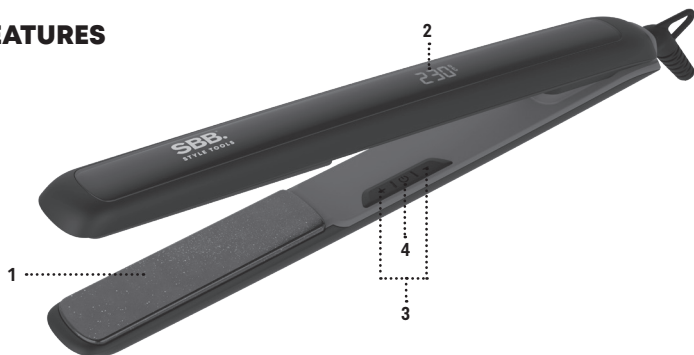
USER GUIDE

SLEEK & CHIC

CERAMIC STRAIGHTENER

SBST-1000

FEATURES





1. Floating ceramic plates
2. Digital temperature LED display
3. Temperature control buttons
4. Power button

SHINE BODY BRILLIANCE

Every product in the SBB haircare range is infused with Super Shine Oils enriched with Macadamia and Argan for smoothness and shine.

INSTRUCTIONS FOR USE

- Before use, ensure the hair is clean, dry and tangle-free.
- For extra protection, apply a heat protection spray.
- Section the hair prior to styling. Style the lower layers first.
- Plug the product into a 100-240V mains power supply.
- Press the Power button  to turn on the straightener.
- Use the temperature control buttons + - to select your desired temperature (130°C - 230°C). We recommend using a lower temperature to start.
- Working on one section at a time run the straightener through the entire length of the hair from roots to ends, without stopping. Use a comb while straightening for even straighter results.
- Repeat this process all over the head, allowing hair to cool before combing through.
- After using the straighteners, switch off by holding the POWER button  for 2 seconds, unplug and allow to cool before storing away.

Please note:

- Regular use of styling products may deteriorate the surface coating over time.
- Do not scratch the surface of the product as this will deteriorate the effectiveness of the coating.
- While heating, during use and cooling, place on the product on a heat resistant surface. Only hold the product by the handle.
- The product reaches a very high temperature during operation, please style with caution when using. Make sure to keep away from the scalp and skin to avoid burns.

AUTO SHUT-OFF

This appliance has an automatic shut off feature for added safety. If the appliance is switched on for more than 60 minutes continuously, then it will automatically switch off. If you wish to continue using the appliance after this time, press the power button to switch on. Use the temperature control to select your desired temperature.

This feature should not be considered as a substitute for 'OFF'. ALWAYS REMEMBER TO SWITCH THE APPLIANCE OFF AND UNPLUG FROM THE MAINS WHEN NOT IN USE.

CLEANING & MAINTENANCE

- Switch the appliance off, unplug from the mains and allow to cool fully before cleaning.
- Wipe over all surfaces using a soft damp cloth. Do not use harsh abrasives or cleaners.
- Do not immerse the appliance in water or any other liquid.
- Ensure all parts are dried thoroughly with a soft towel before reusing.
- To prevent cord damage, do not wrap the cord around the appliance, always store the cord loosely next to the appliance.
- Store in a cool dry place.

IMPORTANT SAFEGUARDS

- This appliance can be used by children aged from 16 years and above. Persons with reduced physical, sensory or mental capabilities should not use this product. Persons with lack of experience and knowledge can use the product if they have been supervised/instructed and understand the hazards involved. Children shall not play with the appliance. Cleaning and user maintenance shall not be done by children unless they are older than 16 and supervised. Keep the appliance and cable out of reach of children under 16 years during use and cool down.
- **WARNING:** for additional protection the installation of a residual current device (RCD) with a rated residual operating current not exceeding 30mA is advisable. Ask an electrician for advice.
- Always ensure the voltage to be used corresponds to the voltage stated on the unit before plugging the appliance into the mains socket.
- THIS APPLIANCE SHOULD BE UNPLUGGED FROM THE MAIN SUPPLY WHEN NOT IN USE.
- **WARNING:** This appliance must not be taken into a bathroom. It should not be used near bathtubs, basins or any other vessels containing water.
- This appliance must not be used outdoors.
- Avoid allowing any part of the appliance to come into contact with the face, neck or scalp.
- Do not use the appliance while drowsy or sleeping.
- Do not leave the appliance unattended while plugged in.
- Do not set the appliance down while still on.
- Do not operate with wet hands.
- Do not place the appliance on any soft furnishings or materials e.g. carpet, bedding, towels, rugs etc.
- Do not operate where aerosol (spray) products are being used or where oxygen is being administered.
- Do not let the cord hang over the edge of a table or counter or let it come into contact with any hot surfaces.
- Do not carry the appliance by the power cord.
- Do not wrap the cord around the unit. Check the cord regularly for any sign of damage.
- If the power cord becomes damaged, discontinue use immediately and return the appliance to your nearest authorised service dealer for repair or replacement in order to avoid a hazard.
- Do not use the appliance if it is damaged or malfunctions.
- Do not use attachments other than those supplied with this product.
- Do not take the appliance apart. There are no serviceable parts inside.
- Let the appliance cool down before cleaning and storing away.

3 YEAR GUARANTEE

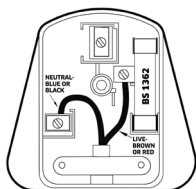
FKA Brands Ltd guarantees this product from defect in material and workmanship for a period of 3 years from the date of purchase, except as noted below. This FKA Brands Ltd product guarantee does not cover damage caused by misuse or abuse; accident; the attachment of any unauthorised accessory; alteration to the product; or any other conditions whatsoever that are beyond the control of FKA Brands Ltd. This guarantee is effective only if the product is purchased and operated in the UK / EU. A product that requires modification or adaptation to enable it to operate in any country other than the country for which it was designed, manufactured, approved and / or authorised, or repair of products damaged by these modifications is not covered under this guarantee. FKA Brands Ltd shall not be responsible for any type of incidental, consequential or special damages. To obtain guarantee service on your product, return the product post-paid to your local service centre along with your dated sales receipt (as proof of purchase). Upon receipt, FKA Brands Ltd will repair or replace, as appropriate, your product and return it to you, post-paid. Guarantee is solely through service centre. Service of this product by anyone other than the service centre voids the guarantee. This guarantee does not affect your statutory rights. For your local service centre, go to

www.sbbstyletools.co.uk/servicecentres

WEEE explanation



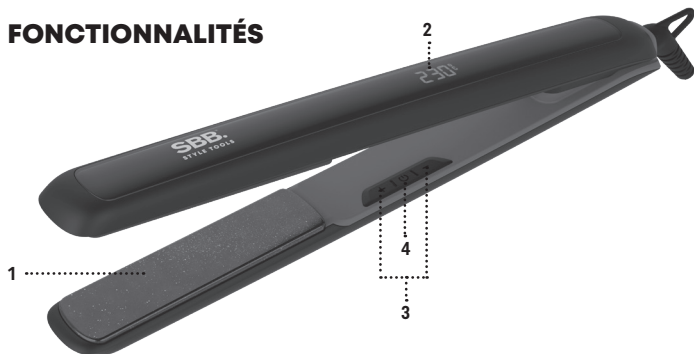
This marking indicates that this product should not be disposed with other household wastes throughout the EU. To prevent possible harm to the environment or human health from uncontrolled waste disposal, recycle it responsibly to promote the sustainable reuse of material resources. To return your used device, please use the return and collection systems or contact the retailer where the product was purchased. They can take this product for environmental safe recycling.



Plug (UK only)

If the plug on this appliance is damaged, it can be replaced with a BS 1363 plug, fitted with a 5A BS 1362 fuse. The recommended fuse for this appliance is 5 amp. Care must be taken when changing the plug. If in doubt, contact a qualified electrician.

FONCTIONNALITÉS





1. Plaques flottantes en céramique
2. Affichage numérique de la température
3. Bouton de contrôle de la température
4. Bouton de mise en marche

SHINE BODY BRILLIANCE (SOYEUX VOLUME BRILLANCE)

Chaque produit de la gamme de soins capillaires SBB est infusé d'huiles super brillantes enrichies de Macadamia et d'Argan pour la douceur et la brillance.

CONSIGNES D'UTILISATION

- Lavez vos cheveux et utilisez un après-shampooing comme vous en avez l'habitude.
- Pour une protection accrue, appliquez un spray de protection contre la chaleur.
- Essorez l'excès d'humidité avec une serviette et peignez pour démêler. Attachez vos cheveux pour le coiffage.
- Branchez l'appareil sur une prise secteur de 100-240V
- Appuyez sur le bouton de mise en marche  pour allumer le lisseur.
- Utilisez les boutons de contrôle de la température + - pour choisir manuellement la température désirée (130°C - 230°C). Nous recommandons d'utiliser une température plus faible au début.
- En procédant mèche par mèche, passez le lisseur sur l'ensemble de la chevelure des racines jusqu'aux pointes, sans vous arrêter. Pour obtenir une chevelure encore plus raide, utilisez un peigne lors du lissage.
- Renouveler l'opération sur toute la chevelure, en laissant refroidir les cheveux avant de les peigner.
- Après avoir utilisé le lisseur, éteignez l'appareil en appuyant pendant 2 secondes sur le bouton de mise en marche , débranchez-le, et laissez-le refroidir avant de le ranger. Débranchez le produit et laissez-le refroidir avant de le ranger.

Remarque :

- Une utilisation régulière de produits coiffants peut détériorer le revêtement de surface.
- Pendant les phases de chauffage, d'utilisation et de refroidissement, placez le produit sur une surface résistante à la chaleur. Tenez le produit uniquement par la poignée.
- L'appareil atteint une température très élevée pendant le fonctionnement, veuillez l'utiliser avec précaution. Assurez-vous de ne pas entrer en contact avec le cuir chevelu et la peau pour éviter les brûlures.

ARRÊT AUTOMATIQUE

Pour une sécurité accrue, cet appareil est muni d'un dispositif d'arrêt automatique. Si l'appareil est branché en continu plus de 60 minutes, il s'éteindra automatiquement. Si vous souhaitez continuer d'utiliser l'appareil au-delà de cette période, il suffit d'appuyer sur le bouton de mise en marche pour l'allumer. Utilisez le réglage de température pour sélectionner la température souhaitée.

Ne pas considérer cette fonction comme un substitut au mode 'OFF'. TOUJOURS PENSER À ÉTEINDRE L'APPAREIL ET LE DÉBRANCHER LORSQU'IL N'EST PAS UTILISÉ.

NETTOYAGE ET ENTRETIEN

- Éteignez l'appareil et mettez-le hors tension, puis laissez-le refroidir complètement avant de le nettoyer.
- Essuyez toutes les surfaces avec un chiffon doux et humide. N'utilisez pas de produits abrasifs ou de nettoyeurs.
- N'immergez pas l'appareil dans l'eau ou dans tout autre liquide.
- Assurez-vous que toutes les pièces sont soigneusement séchées avec un chiffon doux avant de les réutiliser.
- Pour éviter d'endommager le câble, n'enroulez pas le câble autour de l'appareil, rangez-le toujours à proximité de l'appareil.
- À conserver dans un endroit frais et sec.

PRECAUTIONS IMPORTANTES

- Cet appareil peut être utilisé par des enfants âgés de 16 ans et plus. Les personnes ayant des capacités physiques, sensorielles ou mentales réduites ne doivent pas utiliser ce produit. Les personnes manquant d'expérience et de connaissances peuvent utiliser le produit si elles sont supervisées / formées et comprennent les dangers encourus. Les enfants ne doivent pas être autorisés à jouer avec l'appareil. Le nettoyage et la maintenance de l'appareil ne doivent pas être effectués par des enfants à moins qu'ils soient âgés de plus de 16 ans et sous surveillance. Gardez l'appareil et le câble hors de portée des enfants de moins de 16 ans.
- **AVERTISSEMENT** : pour une protection accrue, l'installation d'un disjoncteur différentiel avec un courant résiduel nominal ne dépassant pas 30 mA est conseillée. Demandez conseil à un électricien.
- Assurez-vous toujours que la tension utilisée correspond à la tension indiquée sur l'appareil avant de le brancher sur la prise secteur.
- **CET APPAREIL DOIT ÊTRE DÉBRANCHÉ DE L'ALIMENTATION SECTEUR LORSQU'IL N'EST PAS UTILISÉ.**
- **AVERTISSEMENT** : Cet appareil ne doit pas être placé dans une salle de bain. Il ne doit pas être utilisé près des baignoires, des bassins ou de tout autre récipient contenant de l'eau.
- Cet appareil ne doit pas être utilisé à l'extérieur.
Évitez de faire entrer en contact toute partie de l'appareil avec le visage, le cou ou le cuir chevelu.
- N'utilisez pas l'appareil en état de somnolence ou de sommeil.
- Ne laissez pas l'appareil sans surveillance lorsqu'il est branché.
- Lorsqu'il est encore allumé, posez uniquement l'appareil sur son socle.
- Ne pas utiliser avec les mains mouillées.
- Ne posez pas l'appareil sur des tissus d'ameublement, par ex. moquette, literie, serviettes, tapis, etc.
- Ne pas utiliser à l'endroit où des produits aérosols sont employés ou de l'oxygène est administrée.
- N'utilisez pas de rallonge avec cet appareil.
- Ne laissez pas le cordon pendre du bord d'une table ou d'un comptoir et ne le laissez pas entrer en contact avec des surfaces chaudes.
- Ne transportez pas l'appareil par le câble d'alimentation.
- N'enroulez pas le câble autour de l'appareil. Vérifiez régulièrement le câble pour repérer tout signe de dommage.
- Si le câble d'alimentation est endommagé, cessez immédiatement d'utiliser l'appareil et renvoyez-le à votre revendeur agréé le plus proche pour réparation ou remplacement afin d'éviter tout risque.
- N'utilisez pas l'appareil s'il est endommagé ou en cas de dysfonctionnement
- N'utilisez pas d'autres accessoires que ceux fournis avec ce produit.
- Ne pas démonter l'appareil. Il n'y a aucune pièce réparable par l'utilisateur.
- Laissez l'appareil refroidir avant de le nettoyer et de le ranger.

GARANTIE 3 ANS

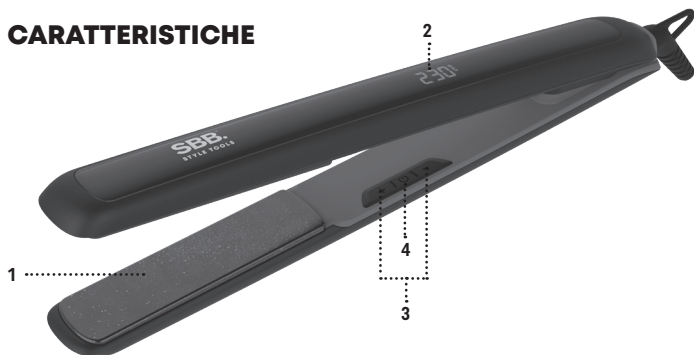
FKA Brands Ltd garantit ce produit exempt de vices de matériaux et de fabrication, pendant une période de 3 ans à compter de la date d'achat ; hormis les cas indiqués ci-dessous. Cette garantie FKA Brands Ltd ne couvre pas les dommages causés par toute mauvaise utilisation ou abus, par tout accident, par tout accessoire utilisé sans autorisation, par toute modification apportée au produit, ni par toutes autres circonstances ne pouvant être imputées à FKA Brands Ltd. Cette garantie ne prend effet que dans la mesure où le produit est acheté et utilisé au Royaume-Uni / dans l'UE. Un produit devant faire l'objet de modifications ou de réglages, afin de permettre son fonctionnement dans un pays autre que celui pour lequel il a été conçu, fabriqué, approuvé et / ou autorisé, ou toutes réparations de produits endommagés par ces modifications, ne sont pas couverts par cette garantie. FKA Brands Ltd ne saurait être tenue responsable de tout type de dommages accidentels, consécutifs ou particuliers. Pour bénéficier du service de garantie sur votre produit, veuillez renvoyer le produit par colis affranchi au Service après-vente, accompagné de votre facture datée (preuve d'achat). A réception, FKA Brands Ltd procédera à la réparation ou, le cas échéant, au remplacement de votre produit et vous le réexpédiera, sans frais de port supplémentaires. Seul le Service après-vente de est habilité à traiter une demande de garantie. Tout service prodigué pour ce produit par quiconque autre que le Service après-vente de entraîne l'annulation de la garantie. Cette garantie n'affecte pas vos droits statutaires. Pour contacter le Service après-vente de votre région, veuillez consulter le site www.sbbstyletools.co.uk/servicecentres

Explication WEEE



Le symbole indique que le produit ne doit pas être éliminé avec les autres déchets ménagers dans toute l'Union Européenne. L'élimination incontrôlée des déchets pouvant porter préjudice à l'environnement ou à la santé humaine, veuillez le recycler de façon responsable. Vous favoriserez ainsi la réutilisation durable des ressources matérielles. Pour renvoyer votre appareil usagé, prière d'utiliser le système de renvoi et collection ou contacter le revendeur où le produit a été acheté. Ils peuvent se débarrasser de ce produit afin qu'il soit recyclé tout en respectant l'environnement.

CARATTERISTICHE


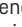


1. Piastre flottanti in ceramica
2. Display digitale temperatura
3. Pulsante di controllo della temperatura
4. Pulsante di accensione

SHINE BODY BRILLIANCE

Ogni prodotto della gamma SBB per la cura di capelli è infuso con oli extra-lucenti arricchiti con Macadamia e Argan per garantire morbidezza e lucentezza.

ISTRUZIONI PER L'USO

- Lavare i capelli applicando il balsamo come d'abitudine.
- Per una protezione extra, applicare uno spray protettivo contro il calore.
- Tamponare con un asciugamano per rimuovere l'acqua residua e pettinare per districare.
- Collegare l'unità a una presa elettrica a 100-240 CA.
- Premere il pulsante di accensione  della piastra.
- Utilizzare il pulsante di controllo della temperatura + - per selezionare la temperatura desiderata manualmente. Si consiglia di utilizzare una temperatura più bassa per iniziare.
- Lavorando su una sezione di capelli alla volta, far scivolare la piastra sull'intera lunghezza dei capelli, dalle radici alle punte, senza fermarsi. Utilizzare un pettine mentre si lavorano le ciocche per un risultato ultra liscio.
- Ripetere su tutta la testa e attendere che i capelli si raffreddino prima di pettinarli.
- Dopo l'uso, spegnere la piastra tenendo premuto il tasto di accensione  per 2 secondi, scollegare la spina e lasciare che si raffreddi prima di conservarla. Stacca la spina e lascialo raffreddare prima di conservarlo.

Note:

- L'uso regolare di prodotti per capelli può danneggiare il rivestimento.
- Non graffiare la superficie del prodotto per non compromettere l'efficacia del rivestimento.
- Durante le fasi di riscaldamento, utilizzo e raffreddamento, posiziona il prodotto su una superficie resistente al calore. Tieni il prodotto solo dalla parte del manico.
- Il prodotto raggiunge temperature molto elevate durante il funzionamento, maneggiare con cautela durante l'acconciatura. Assicurarsi di non avvicinare al cuoio capelluto e alla pelle per evitare scottature.

SPEGNIMENTO AUTOMATICO

Questo apparecchio è dotato di una funzione di spegnimento automatico per garantire una maggiore sicurezza. Se l'apparecchio rimane acceso ininterrottamente per più di 60 minuti, si spegne automaticamente. Se si desidera continuare a utilizzarlo dopo questo tempo, premere il pulsante di accensione per accenderlo. Utilizzare il controllo della temperatura per selezionare la temperatura desiderata.

Non considerare questa funzione come sostituto della modalità "OFF". RICORDATI SEMPRE DI SPEGNERE L'APPARECCHIO E DI SCOLLEGARLO QUANDO NON IN USO

PULIZIA E MANUTENZIONE

- Prima di pulire l'apparecchio, spegnerlo, scollegarlo dalla presa elettrica e lasciarlo raffreddare completamente.
- Passare un panno morbido inumidito su tutte le superfici. Non usare detersivi aggressivi o abrasivi.
- Non immergere l'apparecchio in acqua o altro liquido.
- Assicurarsi che tutte le parti dell'unità siano perfettamente asciutte passandole con un panno morbido prima dell'uso.
- Non avvolgere il cavo intorno all'unità per non danneggiarlo: custodirlo raccolto vicino all'apparecchio.
- Custodire in un luogo fresco e asciutto.

AVVERTENZE IMPORTANTI

- Questo apparecchio può essere usato a partire da 16 anni di età. Si sconsiglia l'uso da parte di persone con capacità fisiche, sensoriali e percettive ridotte. Le persone senza la necessaria esperienza o conoscenza a riguardo, possono usare il prodotto se sono supervisionate o hanno ricevuto specifiche istruzioni e se comprendono i relativi pericoli. Questo apparecchio non deve essere usato come giocattolo. I bambini di età inferiore a 16 anni, non devono occuparsi della pulizia e della manutenzione dell'apparecchio senza supervisione. Tenere l'apparecchio e il cavo fuori dalla portata dei bambini di età inferiore a 16 anni.
- **ATTENZIONE:** per una protezione extra, si consiglia di installare un dispositivo salvavita (RCD) con una corrente differenziale nominale non superiore a 30mA. Rivolgersi a un elettricista.
- Assicurarsi sempre che la tensione della rete elettrica corrisponda a quella indicata sull'unità prima di collegare lo spinotto alla presa.
- SI CONSIGLIA DI SCOLLEGARE L'APPARECCHIO DALLA PRESA ELETTRICA QUANDO INUTILIZZATO.
- **ATTENZIONE:** Questo apparecchio deve restare fuori dal bagno. Non deve essere usato vicino a vasche da bagno, lavandini o altri contenitori di acqua.
- Non usare all'aperto.
- Non usare in uno stato di sonnolenza.
- Non lasciare incustodito un apparecchio collegato alla rete elettrica.
- Quando è acceso, appoggiare l'apparecchio esclusivamente sul supporto del prodotto.
- Non usare con le mani bagnate.
- Non appoggiare su arredi o materiali morbidi (per es., tappeti, biancheria, ecc.)
- Non usare negli stessi ambienti in cui si utilizzano spray aerosol o si somministra ossigeno.
- Non usare con una prolunga elettrica.

- Non lasciare pendere il cavo dal bordo di un tavolo o di un banco ed evitare il contatto con superfici calde.
- Non trasportare l'apparecchio afferrandolo per il cavo di alimentazione.
- Non avvolgere il cavo di alimentazione attorno all'unità. Controllare regolarmente il cavo per individuare eventuali segni di danneggiamento.
- In caso di cavo danneggiato, interrompere immediatamente l'uso dell'apparecchio e restituirlo al rivenditore autorizzato più vicino per la riparazione o sostituzione al fine di evitare pericoli.
- Non usare l'apparecchio se danneggiato o malfunzionante.
- Non usare in abbinamento ad accessori diversi da quelli forniti con il prodotto.
- Non sfilare l'apparecchio di lato. Il prodotto non contiene componenti che richiedono manutenzione da parte dell'utente.
- Lasciare raffreddare l'unità completamente prima di pulirla e metterla via.

3 ANNI DI GARANZIA

FKA Brands Ltd garantisce il prodotto da difetti di componenti e lavorazione per un periodo di 3 anni dalla data di acquisto, fatte salve le indicazioni riportate nel seguito. La garanzia sui prodotti offerta da FKA Brands Ltd non copre i danni causati da uso improprio o abuso, incidente, collegamento di accessori non autorizzati, alterazione del prodotto o qualsiasi altra condizione non imputabile a FKA Brands Ltd. La presente garanzia è valida esclusivamente se il prodotto è acquistato e utilizzato nel Regno Unito / nell'UE. La presente garanzia non copre le modifiche o gli adattamenti necessari per il funzionamento dell'apparecchio in un Paese diverso da quello per cui è progettato, prodotto, approvato e/o autorizzato, né la riparazione di apparecchi danneggiati da tali modifiche. FKA Brands Ltd non sarà ritenuta responsabile di alcun tipo di danno incidentale, consequenziale o speciale.

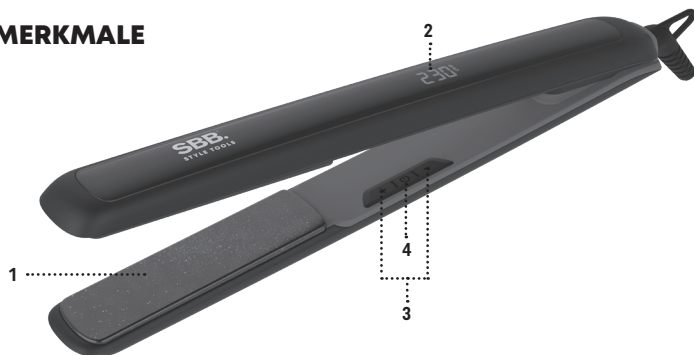
Per usufruire del servizio di manutenzione in garanzia, restituire il prodotto in franchigia postale al centro servizi locale unitamente alla ricevuta di pagamento (come prova di acquisto). Al ricevimento del prodotto, FKA Brands Ltd si occuperà della riparazione o della sostituzione, a seconda del caso, e della restituzione in franchigia postale. La garanzia è valida esclusivamente presso il Centro Servizi HoMedics. La manutenzione di questo prodotto da soggetti diversi dal Centro Servizi annulla la garanzia. La presente garanzia non influirà sui diritti sanciti per legge. Per scoprire il Centro Servizi più vicino, visitare la pagina www.sbbstyletools.co.uk/servicecentres

WEEE explanation



Questo simbolo indica che il prodotto non deve essere smaltito assieme agli altri rifiuti domestici in tutti i Paesi dell'Unione Europea. Al fine di evitare un eventuale danno ambientale e alla salute umana derivante dallo smaltimento dei rifiuti non controllato, riciclare il prodotto in maniera responsabile per promuovere il riutilizzo sostenibile delle risorse materiali. Per la restituzione del dispositivo usato, utilizzare gli appositi sistemi di restituzione e raccolta oppure contattare il rivenditore presso cui il prodotto è stato acquistato, che provvederanno al suo riciclaggio in conformità alle norme di sicurezza ambientale.

MERKMALE





1. Keramikplatten
2. Digitale Temperaturanzeige
3. Temperaturtaste
4. Ein/Aus-Taste

SHINE BODY BRILLIANCE

Jedes Produkt der Haarpflegereihe von SBB ist mit Super Shine Oils angereichert, die dank wertvollem Macadamia und Argan für ultimative Geschmeidigkeit und Glanz sorgen.

GEBRAUCHSANWEISUNG

- Waschen und spülen Sie Ihre Haare wie gewohnt.
- Für einen Extra-Schutz wenden Sie ein Hitzeschutz-Spray an.
- Klippen Sie Ihr Haar bereit für Ihr Styling hoch.
- Schließen Sie das Gerät an eine 100-240 V-Steckdose an.
- Ein/Aus-Taste drücken , um den Haarglätter einzuschalten.
- Mithilfe der Temperaturtaste + - die Temperatur nach Wunsch einstellen. Zu Beginn empfiehlt sich eine relativ niedrige Einstellung.
- Jeweils eine Haarsträhne zwischen die beiden Platten legen. Dann den Haarglätter von der Wurzel bis zu den Spitzen gleiten lassen. Für noch glatteres Haar, während dem Glätten einen Kamm verwenden.
- Vorgang rund um den Kopf wiederholen. Haare vor dem Durchkämmen abkühlen lassen.
- Zum Ausschalten des Haarglätters die Ein/Aus-Taste  drücken und für 2 Sekunden halten. Ausstecken und vor dem Aufbewahren abkühlen lassen.

Bitte beachten:

- Regelmäßiger Gebrauch des Stylingprodukts kann die Oberflächenbeschichtung verschlechtern.
- Zerkratzen Sie die Oberfläche des Gerätes nicht, da dies die Wirksamkeit der Beschichtung beeinträchtigen kann.
- Während Aufheizen, Gebrauch und Abkühlen auf einer hitzebeständigen Oberfläche ablegen. Das Gerät nur am Griff festhalten.
- Das Gerät erreicht während des Betriebs sehr hohe Temperaturen, seien Sie beim Stylen daher immer vorsichtig. Stellen Sie sicher, es in ausreichender Entfernung von der Kopfhaut zu verwenden, um Verbrennungen zu vermeiden.

ABSCHALTAUTOMATIK

Dieses Gerät verfügt aus Sicherheitsgründen über eine automatische Abschaltfunktion. Wenn das Gerät länger als 60 Minuten ununterbrochen in Betrieb ist, schaltet es sich automatisch aus. Soll das Gerät nach dieser Zeit weiter verwendet werden, kann es über die Ein/Aus-Taste wieder eingeschaltet werden. Die gewünschte Temperatur lässt sich über die Temperaturwahl-taste einstellen.

Diese Funktion sollte nicht als Ersatz für 'OFF' angesehen werden. DENKEN SIE IMMER DARAN, DAS GERÄT AUSZUSCHALTEN UND DEN NETZSTECKER AUS DER STECKDOSE ZU ZIEHEN, WENN ES NICHT BENUTZT WIRD.

REINIGUNG UND PFLEGE

- ACHTUNG: Den Tank Ihres SteamCare Haarglätters nur mit gefiltertem Wasser füllen.
- Gerät vor der Reinigung ausschalten, aus der Netzsteckdose ziehen und vollständig abkühlen lassen.
- Wischen Sie alle Oberflächen mit einem weichen, feuchten Tuch ab. Verwenden Sie keine Scheuer- oder chemischen Reinigungsmittel.
- Tauchen Sie das Gerät nicht in Wasser oder andere Flüssigkeiten.
- Stellen Sie sicher, dass alle Teile vollständig mit einem weichen Handtuch abgetrocknet werden, bevor Sie das Gerät erneut verwenden.
- Um Schäden am Kabel zu vermeiden, wickeln Sie es nicht um das Gerät, bewahren Sie das Kabel immer lose neben dem Gerät auf.
- Bewahren Sie das Gerät an einem kühlen, trockenen Ort auf.

WICHTIGE SICHERHEITSHINWEISE

- Dieses Gerät kann von Kindern ab dem Alter von 16 Jahren und darüber verwendet werden. Personen mit eingeschränkten physischen, sensorischen oder geistigen Fähigkeiten sollten dieses Gerät nicht verwenden. Personen mit fehlender Erfahrung und fehlenden Kenntnissen können dieses Gerät verwenden, wenn sie angemessen überwacht/angewiesen werden und die mit diesem einhergehenden Verfahren verstehen. Kinder dürfen nicht mit dem Gerät spielen. Die Reinigung und Wartung durch den Benutzer darf nicht von Kindern durchgeführt werden, es sei denn, sie sind mindestens 16 Jahre alt und werden überwacht. Bewahren Sie das Gerät und das Kabel bitte stets außerhalb der Reichweite von Kindern auf.
- **WARNHINWEIS:** Für einen zusätzlichen Schutz ist die Installation eines Reststromgeräts (RCD) mit einem Restbetriebs-Nennstrom anzuraten, der 30 mA nicht übersteigt. Bitten Sie hierzu einen Elektriker um Hilfe.
- Stellen Sie bitte stets sicher, dass die verwendete Spannung der auf dem Gerät angegebenen Spannung entspricht, bevor Sie es in die Steckdose stecken.
- DIESES GERÄT MUSS VON DER STROMVERSORGUNG GETRENNT WERDEN, SOLANGE ES NICHT BENUTZT WIRD.
- **WARNHINWEIS:** Dieses Gerät darf nicht im Badezimmer verwendet werden. Es darf nicht in der Nähe von Badewannen, Waschbecken oder anderen Behältern mit Wasser verwendet werden.
- Dieses Gerät darf nicht im Freien verwendet werden.
- Vermeiden Sie, dass Teile des Gerätes mit dem Gesicht, Hals oder der Kopfhaut in Verbindung geraten.
- Verwenden Sie dieses Gerät nicht, wenn Sie schläfrig sind oder schlafen.
- Lassen Sie das Gerät nicht unbeaufsichtigt, während es an die Stromversorgung angeschlossen ist.
- Das eingeschaltete Gerät nur auf der integrierten Stütze ablegen.
- Bedienen Sie das Gerät nicht mit nassen Händen.
- Setzen Sie das Gerät nicht auf weiche Unterlagen oder Materialien, wie z. B. Teppiche, Betten, Handtücher, Läufer etc.
- Verwenden Sie das Gerät nicht in Räumen, in denen gleichzeitig Aerosole (Sprays) verwendet werden oder Sauerstoff verabreicht wird.
- Verwenden Sie keine Verlängerungskabel für dieses Gerät.
- Lassen Sie das Kabel nicht über eine Tischkante oder einen Tresen hängen und lassen Sie es nicht in Kontakt mit heißen Oberflächen kommen.
- Tragen Sie das Gerät nicht am Kabel.
- Wickeln Sie das Netzkabel nicht um das Gerät. Prüfen Sie das Kabel regelmäßig auf Anzeichen von Schäden.
- Wenn das Netzkabel schadhafte wird, stellen Sie die Verwendung bitte sofort ein und geben Sie das Gerät an Ihren nächsten autorisierten Fachhändler zurück, um Gefahren zu vermeiden.
- Verwenden Sie dieses Gerät nicht, wenn beschädigt ist oder Fehlfunktionen aufweist.
- Verwenden Sie nur die mit dem Gerät gelieferten Aufsätze.
- Bauen Sie das Gerät nicht auseinander. Im Inneren des Geräts sind keine vom Benutzer zu wartenden Teile vorhanden.
- Lassen Sie das Gerät abkühlen, bevor Sie es reinigen und aufbewahren.

3 JAHRE GARANTIE

FKA Brands Ltd garantiert für einen Zeitraum von 3 Jahren ab Kaufdatum, dass dieses Produkt frei von Material- und Fertigungsfehlern ist. Diese Garantie umfasst keine Schäden, die durch einen nicht bestimmungsgemäßen Gebrauch oder Missbrauch des Gerätes, Unfälle, die durch Nutzung von Zubehörteilen, die nicht vom Hersteller zugelassen sind oder die Veränderung des Gerätes oder irgendwelche anderen Umstände entstehen, die sich der Kontrolle von FKA Brands Ltd entziehen. Diese Garantie gilt nur, wenn das Gerät in GB bzw. der EU gekauft und betrieben wird. Ein Gerät, für das eine Modifikation oder Anpassung erforderlich wird, damit es in einem anderen Land als dem Land, für das es entwickelt, hergestellt, zugelassen und/oder autorisiert wurde, betrieben werden kann oder die Reparatur an Geräten, die durch diese Modifikationen beschädigt wurden, fallen nicht unter diese Garantie. FKA Brands Ltd haftet nicht für jede Art von Begleit-, Folge- oder besonderen Schäden.

Um einen Garantie-Service für Ihr Gerät zu erhalten, wenden Sie sich bitte an unser deutschsprachiges Service Center:

Telefon: 0049 (0) 69 5170 9480

E-Mail: support@homedics.de

Die Garantie wird ausschließlich durch das HoMedics Service Center durchgeführt. Durch Service-Dienstleistungen, die nicht vom HoMedics Service Center durchgeführt wurden, verfällt die Garantie. Diese zusätzliche Garantie schränkt Ihre gesetzlichen Gewährleistungsansprüche nicht ein.

WEEE-Erklärung



Am Ende der Lebensdauer eines Produkts und vor seiner verantwortungsvollen Entsorgung müssen Sie, sofern vorhanden, alle Lampen und Batterien entfernen.

Wenn Ihr Produkt personenbezogene Daten enthält, liegt es in Ihrer Verantwortung,

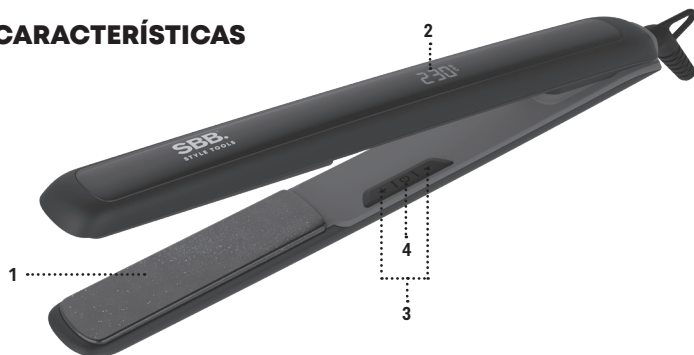
alle personenbezogenen Daten zu entfernen, bevor Sie das Produkt entsorgen.

Hinweis: Die Händler von Elektro- und Elektronikgeräten werden Ihr Produkt kostenlos zum Recycling zurücknehmen.

Alternativ können Sie Ihre Elektro- und Elektronikgeräte auch kostenlos bei kommunalen Sammelstellen abgeben.

<https://tinyurl.com/GermanyWEEE>

CARACTERÍSTICAS





1. Placas basculantes de cerámica
2. Visor digital de la temperatura
3. Botón de control de temperatura
4. Botón de encendido/apagado

SHINE BODY BRILLIANCE

Todos los productos SBB para el cuidado del cabello están tratados con aceites Super Shine, enriquecidos con macadamia y argán, para mayor suavidad y brillo.

INSTRUCCIONES DE USO

- Lávese el pelo y póngase suavizante como suele hacer habitualmente.
- Para protegerlo mejor, aplique un producto protector del calor.
- Separe secciones de pelo para empezar a marcarlo.
- Enchufe el aparato a una toma de corriente de 100-240 V.
- Pulse el botón de encendido  para conectar la plancha alisadora.
- Use el botón de control de temperatura + - para seleccionar la temperatura deseada de forma manual. Recomendamos comenzar usando una temperatura más baja.
- Tomando un mechón de pelo cada vez, deslice la plancha por el cabello desde la raíz a las puntas sin detenerse. Use un peine durante el planchado para obtener un resultado aún más liso.
- Repita el proceso por toda la cabeza, dejando que el cabello se enfríe antes de peinarlo.
- Tras usar la plancha, apáguela pulsando el botón de encendido y apagado  durante 2 segundos, desenchúfela y deje que se enfríe antes de guardarla. Desenchufe y deje enfriar antes de guardarlo.

Tenga en cuenta:

- El uso periódico de productos de peluquería puede deteriorar el revestimiento de este aparato.
- No raye la superficie del producto, ya que deteriorará la eficacia del revestimiento.
- Mientras se calienta, durante su uso y mientras se enfría, coloque el producto sobre una superficie resistente al calor. Sostenga el producto únicamente por el mango.
- Este producto puede alcanzar una temperatura muy elevada cuando esté funcionando: úselo con sumo cuidado. Asegúrese de mantenerlo alejado del cuero cabelludo cuando lo use para evitar quemaduras.

APAGADO AUTOMÁTICO

Este aparato tiene una función de apagado automático de seguridad. Si el aparato está encendido durante más de 60 minutos seguidos, se apagará automáticamente. Si desea continuar usando el aparato tras este tiempo, pulse el botón de encendido. Use el botón de ajuste para seleccionar la temperatura deseada.

Esta característica no debe considerarse como un sustituto al modo OFF. RECUERDE APAGAR EL APARATO Y DESENCHUFARLO DE LA RED CUANDO NO ESTE EN USO.

LIMPIEZA Y MANTENIMIENTO

- Apague el aparato, desenchúfelo y deje que se enfríe completamente antes de limpiarlo.
- Limpie todas las superficies con un paño suave y húmedo. No use detergentes ni limpiadores abrasivos.
- No sumerja el aparato en agua, ni en ningún otro líquido.
- Antes de volver a usarlo, asegúrese de que todas las piezas se hayan secado debidamente con un paño suave.
- Para evitar que se dañe el cable, no lo enrosque alrededor del aparato y guárdelo con holgura siempre al lado del mismo.
- Guárdelo en un lugar fresco y seco.

MEDIDAS DE SEGURIDAD IMPORTANTES

- Este aparato no es apto para su uso por menores de 16 años. Personas con capacidades físicas, sensoriales o mentales reducidas tampoco deben usarlo. Personas con falta de experiencia y familiarización pueden usar el producto siempre bajo supervisión o si se les ha explicado el funcionamiento y entienden los riesgos que acarrea. Este aparato no es un juguete, ni debe tratarse como tal. Los menores de 16 años no deben ocuparse de su limpieza ni de su mantenimiento, y aún a partir de esa edad, deben hacerlo con supervisión. Mantenga el aparato y su cable fuera del alcance de menores de 16 años.
- **ADVERTENCIA:** se recomienda, como medida de protección adicional, la instalación de un dispositivo de corriente residual (DCR) cuya corriente operativa no supere los 30 mA. Consulte la opinión de un electricista.
- Antes de enchufar el aparato a la toma de corriente, asegúrese siempre de que el voltaje que vaya a usar se corresponda con el indicado en el aparato.
- CUANDO NO VAYA A UTILIZARLO, DESENCHÚFELO DE LA TOMA DE CORRIENTE.
- **ADVERTENCIA:** No lo use en un cuarto de baño. No debe usarse cerca de bañeras, lavabos u otros receptáculos de agua.
- Este aparato tampoco debe usarse a la intemperie.
- Evite que cualquiera de sus piezas le roce la cara, el cuello o el cuero cabelludo.
- No utilice este aparato si está somnoliento o aletargado.
- No deje este aparato desatendido mientras esté enchufado.
- Mientras el aparato esté encendido, apóyelo únicamente sobre su soporte.
- No lo ponga en funcionamiento con las manos húmedas.
- No apoye en mobiliario o material blando, por ejemplo, moqueta, ropa de cama, toallas, alfombras, etc.
- No lo ponga en funcionamiento en lugares en los que se estén usando productos en aerosol (espray) o en los que se esté administrando oxígeno.
- No acople ningún alargador a este aparato.
- No deje que el cable cuelgue del extremo de la mesa o de un reborde, ni tampoco que entre en contacto con superficies calientes.
- No traslade el aparato agarrándolo del cable.
- No enrolle el cable alrededor del aparato. Examine el cable periódicamente para ver si presenta algún indicio de estar dañado.
- Si el cable de alimentación se daña, deje de usarlo inmediatamente y devuelva el aparato a su servicio técnico autorizado para que lo arreglen o lo sustituyan y así evitar cualquier peligro.
- No lo use si el aparato si está dañado o funciona mal.
- No use otros accesorios que no sean los suministrados con el producto.
- No desmonte este aparato. No hay piezas que puedan ser reparadas por el usuario.
- Deje que se enfríe el aparato antes de limpiarlo y guardarlo.

3 AÑOS DE GARANTÍA

FKA Brands Ltd garantiza que este producto está libre de fallos de fabricación y de mano de obra durante un periodo de 3 años a partir de la fecha de adquisición, salvo las excepciones que se mencionan a continuación. La garantía de este producto FKA Brands Ltd no cubre los daños causados por un mal uso o abuso, por accidentes, por acoplamiento de accesorios no autorizados, por modificaciones al producto, o cualquier otro condicionante

que esté fuera del alcance del control de FKA Brands Ltd. Esta garantía únicamente entrará en vigor si el producto se ha adquirido y operado en RU/UE. La garantía no cubre las modificaciones o adaptaciones que precise el producto para que funcione en otros países distintos de los que va destinado, ha sido fabricado, aprobado y/o autorizado, ni tampoco están cubiertas las reparaciones de daños causados en el producto por estas modificaciones. FKA Brands Ltd no será responsable de incidentes, consecuencias o daños especiales.

Si necesita servicio técnico cubierto por la garantía del producto, devuelva el producto franqueado al Centro de Servicios en la dirección que figura en el dorso de este manual, acompañado de su recibo de compra (como justificante). Al recibirlo, FKA Brands Ltd reparará o sustituirá el producto, según proceda, y se lo enviará de vuelta franqueado. La garantía únicamente da derecho a reparaciones en el Centro de Servicios HoMedics. Reparaciones en cualquier otro servicio técnico distinto de anularán la garantía. Esta garantía no afecta sus derechos legales.

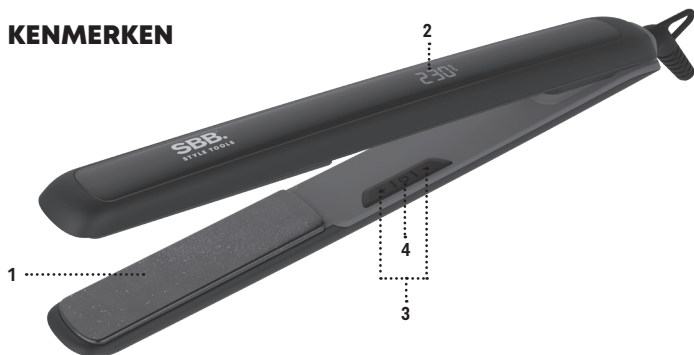
Busque su Centro de Servicios más próximo en: www.sbbstyletools.co.uk/servicecentres

Explicación RAEE



Este símbolo indica que este artículo no se debe tirar a la basura con otros residuos domésticos en ningún lugar de la UE. A fin de prevenir los efectos perjudiciales que la eliminación sin control de los residuos puede tener sobre el medio ambiente o la salud de las personas, le rogamos que los recicle de forma responsable para fomentar la reutilización sostenible de los recursos materiales. Para devolver su dispositivo usado, utilice los sistemas de devolución y recogida o póngase en contacto con la empresa a la que le compró el artículo, la cual lo podrá recoger para que se recicle de forma segura para el medio ambiente.

KENMERKEN





1. Keramische geleidende platen
2. Digitale warmteweergave
3. Temperatuurregeling
4. Aan/uit-knop

SHINE BODY BRILLIANCE

Aan alle producten in de SBB-haarverzorgingslijn is Super Shine-olie toegevoegd, verrijkt met macadamia en argan voor zachte en glanzende lokken.

GEBRUIKSAANWIJZING

- Was en conditioneer uw haar zoals gewoonlijk.
- Breng voor extra bescherming een hittebeschermingspray aan.
- Zet je haar vast met een clip, klaar om te stylen.
- Steek de stekker van het apparaat in een stopcontact van 100-240 V.
- Schakel de steiltang in met de aan/uit-knop .
- Gebruik de temperatuurregeling + - om de gewenste temperatuur handmatig in te stellen. We adviseren om te beginnen met een lage temperatuur.
- Werk in gedeeltes en laat de steiltang zonder te stoppen door de gehele lengte van het haar zakken, van de haaraanzet tot aan de uiteinden. Gebruik een kam tijdens het steilen voor een nog gladder resultaat.
- Herhaal dit proces in de rest van het haar en kam het haar door zodra het is afgekoeld.
- Schakel na gebruik de steiltang uit door de AAN/UIT-knop  2 seconden ingedrukt te houden, trek de stekker uit het stopcontact en laat voor het opbergen eerst afkoelen. Verwijder de stekker uit het stopcontact en laat eerst afkoelen voordat u het opbergt.

Let op:

- Maak geen krassen op het oppervlak van het product, omdat dit de doeltreffendheid van de coating zal aantasten.
- Plaats het apparaat tijdens het opwarmen, gebruiken en afkoelen op een hittebestendige ondergrond. Houd het product uitsluitend vast bij het handvat.
- Het product bereikt een zeer hoge temperatuur tijdens het gebruik, gelieve te stylen met de nodige voorzichtigheid bij het gebruik. Zorg ervoor dat u de hoofdhuid niet aanraakt, om brandwonden te voorkomen.

AUTOMATISCHE UITSCHAKELING

Dit apparaat is extra veilig dankzij de automatische uitschakelingsfunctie. Het apparaat wordt automatisch uitgeschakeld als het langer dan 60 minuten ononderbroken is ingeschakeld. Druk de aan/uit-knop in als u het product na die tijd nog wilt blijven gebruiken. Gebruik de temperatuurregeling om de gewenste temperatuur in te stellen.

Deze functie moet niet worden beschouwd als een vervanging voor 'UIT'. VERGEET NIET HET APPARAAT UIT TE SCHAKELEN EN DE STEKKER UIT HET STOPCONTACT TE HALEN ALS HET NIET IN GEBRUIK IS.

REINIGEN EN ONDERHOUD

- Schakel voor het reinigen het apparaat uit, trek de stekker uit het stopcontact en laat volledig afkoelen.
- Veeg alle oppervlakken af met een zachte vochtige doek. Gebruik geen schurende of chemische reinigingsmiddelen.
- Dompel het apparaat niet onder in water of een andere vloeistof.
- Zorg ervoor dat alle onderdelen goed gedroogd zijn met een zachte handdoek voordat u ze opnieuw gebruikt.
- Om beschadiging van het snoer te voorkomen, mag u het snoer niet om het apparaat wikkelen, maar moet u het snoer altijd losjes naast het apparaat opbergen.
- Het apparaat op een koele, droge plaats bewaren.

BELANGRIJKE VOORZORGSMAATREGELEN

- Dit apparaat mag worden gebruikt door kinderen van 16 jaar en ouder. Dit product mag niet worden gebruikt door personen met verminderde lichamelijke, zintuiglijke of geestelijke vermogens. Personen met een gebrek aan ervaring en kennis mogen het product onder toezicht of na instructie gebruiken als ze de gevaren ervan begrijpen. Kinderen mogen niet spelen met het apparaat. Zonder toezicht mogen kinderen het apparaat niet reinigen of onderhouden, tenzij ze 16 jaar of ouder zijn. Houd het apparaat en het snoer buiten het bereik van kinderen onder de 16 jaar.
- **WAARSCHUWING:** voor extra beveiliging is de installatie van een aardlekschakelaar (RCD) met een nominale reststroom van maximaal 30 mA aan te bevelen. Vraag een electricien om advies.
- Controleer altijd of de te gebruiken spanning overeenkomt met de op het apparaat aangegeven spanning voordat u het apparaat in het stopcontact steekt.
- HAAL ALTIJD DE STEKKER UIT HET STOPCONTACT WANNEER HET APPARAAT NIET IN GEBRUIK IS.
- **WAARSCHUWING:** Dit apparaat is niet geschikt voor gebruik in de badkamer. Het mag niet worden gebruikt in de buurt van badkuipen, wasbakken of andere waterdragers.
- Dit apparaat mag niet buitenshuis worden gebruikt.
- Voorkom dat enig deel van het apparaat in contact komt met het gezicht, de hals of de huid.
- Gebruik het apparaat niet als u suf of slaperig bent.
- Laat het apparaat niet onbeheerd achter terwijl het is aangesloten.
- Zet het ingeschakelde apparaat alleen neer op de standaard van het product.
- Niet gebruiken met natte handen.
- Plaats het apparaat niet op zachte ondergronden of materialen, zoals tapijt, beddengoed, handdoeken, tapijten, enz.
- Dit apparaat niet gebruiken op plaatsen waar spuitbusproducten worden gebruikt of waar zuurstof wordt toegediend.
- Dit apparaat niet met een verlengsnoer gebruiken.
- Laat het snoer niet over de rand van een tafel of toonbank hangen of in contact komen met hete oppervlakken.
- Draag het apparaat niet aan het netsnoer.
- Wikkel het netsnoer niet om het apparaat. Controleer het snoer regelmatig op beschadigingen.
- Als het netsnoer beschadigd raakt, dient u het gebruik onmiddellijk te staken en het apparaat voor reparatie of vervanging terug te sturen naar uw dichtstbijzijnde geautoriseerde servicedealer om gevaar te voorkomen.
- Gebruik het apparaat niet als het beschadigd is of niet goed werkt.
- Gebruik geen andere hulpstukken dan die welke bij dit product zijn geleverd.
- Haal het apparaat niet uit elkaar. Er bevinden zich geen door de gebruiker te repareren onderdelen.
- Laat het apparaat afkoelen voordat u het schoonmaakt en opbergt.

3 JAAR GARANTIE


FKA Brands Ltd geeft 3 jaar garantie op materiële en fabrieksfouten vanaf de aankoopdatum, met uitzondering van het onderstaande. Deze productgarantie van FKA Brands Ltd is niet van toepassing op beschadigingen veroorzaakt door verkeerd gebruik of misbruik; ongelukken; het bevestigen van niet-toegestane accessoires; wijzigingen aan het product; en andere condities waar FKA Brands Ltd geen controle over heeft. Deze garantie is alleen geldig wanneer het product aangeschaft en gebruikt wordt in het VK / de EU. Een product dat gewijzigd of aangepast moet worden om gebruikt te kunnen worden in een land anders dan het land waarvoor het was ontworpen, geproduceerd, goedgekeurd en/of geautoriseerd, of reparatie van producten die beschadigd zijn door deze wijzigingen, valt niet onder deze garantie. FKA Brands Ltd is niet verantwoordelijk voor eventuele indirecte, speciale of gevolgschade.

Om garantieservice voor uw product te krijgen, dient u het product gefrankeerd naar uw plaatselijke onderhoudscentrum te sturen, samen met de gedateerde kassabon (als bewijs van aankoop). Na ontvangst zal FKA Brands Ltd uw product repareren of vervangen (waar nodig) en deze gefrankeerd aan u retourneren. Garantiewerkzaamheden worden uitsluitend via het onderhoudscentrum van verzorgd. Onderhoud van dit product door anderen dan een onderhoudscentrum van doet deze garantie vervallen. Deze garantie laat uw wettelijke rechten onverlet.

Voor uw lokale Service Centre, bezoek www.sbbstyletools.co.uk/servicecentres

Uitleg over AEEA



Deze markering geeft aan dat dit product binnen de EU niet met ander huisvuil mag worden weggeworpen. Om eventuele schade aan het milieu of de menselijke gezondheid door het ongecontroleerd wegwerpen van afval te voorkomen, dient  dit apparaat op verantwoorde wijze gerecycled te worden om duurzaam hergebruik van materiaalbronnen te bevorderen. Wilt u het gebruikte apparaat retourneren, gebruik dan de retour- en ophaalsystemen of neem contact op met de winkelier waar het product gekocht is. Deze zal het product voor milieuveilige recycling accepteren.



SALON BRITISH BRANDS

SBB is a trademark of Salon British Brands.
Distributed in UK by FKA Brands Limited.Somerhill Business Park,
Tonbridge, Kent TN11 0GP, UK / Tel: 01473 874016
EU Importer: FKA Brands Ltd, 29 Earlsfort Terrace, Dublin 2, Ireland
Via Giosuè Carducci 125, 20099 Sesto S. Giovanni, Milan, Italy / Tel: 0039 0236006064
csupport@sbbstyletools.co.uk
IB-SBST1000-0622-01